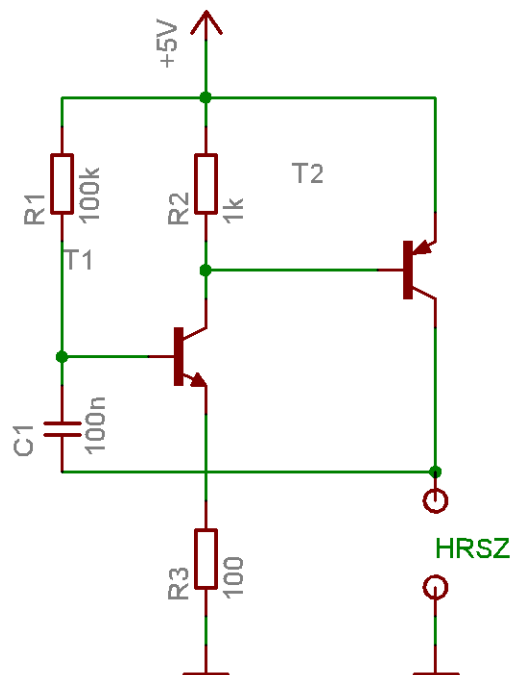


Tranzisztoros szakadásvizsgáló

Kapcsolási rajz:



Alkatrész lista:

T1	BFY 34
T2	BC 303
R1	100kΩ
R2	1,2kΩ
R3	100Ω
C1	100nF

Tranzisztor bekötések:

